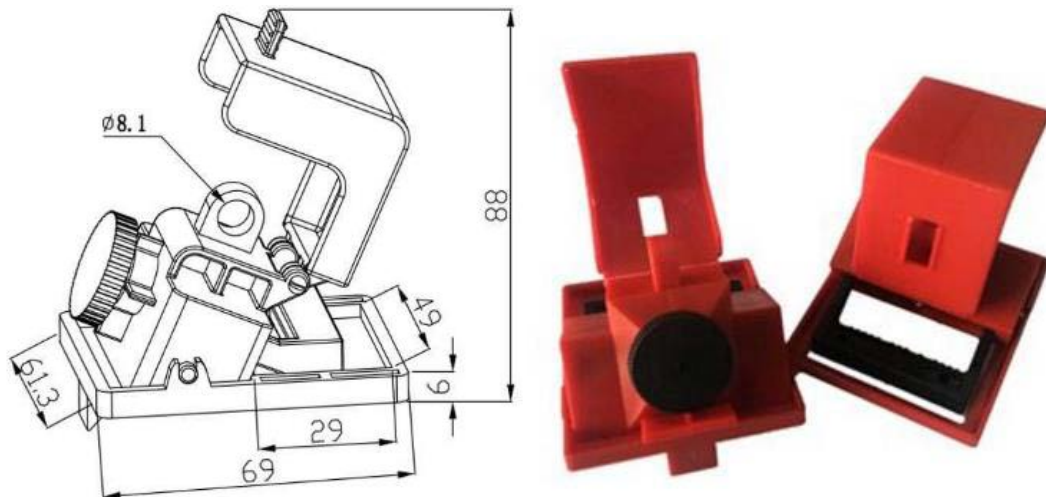




BLOQUEO PARA INTERRUPTOR MINIATURA 480/600V SERIE: BAN - D12

Características Técnicas:

1. El nuevo diseño tipo hoja aplica menos fuerza sobre el tornillo de mariposa.
2. La placa de sujeción desmontable (incluido), amplía aún más las opciones de aplicación.
3. Para bloqueo de interruptores de caja moldeada, ancho máximo del mango 42mm.



BLOQUEO PARA INTERRUPTORES CAJA MOLDEADA
480/600 V.

BAN-D12