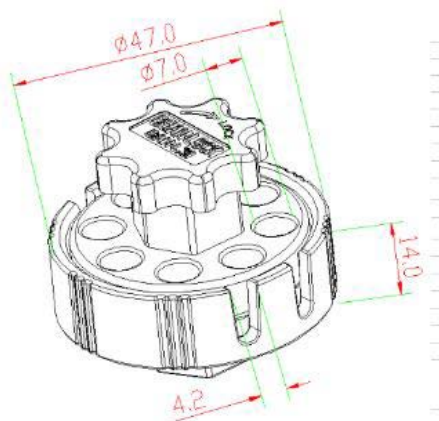




BLOQUEO UNIVERSAL CON CABLE DE ACERO FORRADO LONG.= 2.00 M SERIE: BAN - L31

Características Técnicas:

1. Hecho de polipropileno anti-impacto; partes internas de acero inoxidable.
2. Con 8 agujeros de 7mm de diámetro y 2m de cable de acero de alta resistencia con revestimiento de PVC.
3. Con manija en el cable, conveniente para operar.
4. Antideslizante, con excelentes propiedades mecánicas, resistencia al impacto, alta resistencia a la temperatura.



BLOQUEO UNIVERSAL CON CABLE DE ACERO FORRADO L= 2,00 M.

BAN-L31