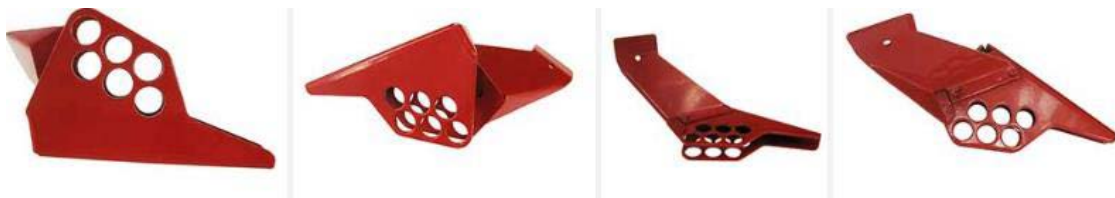
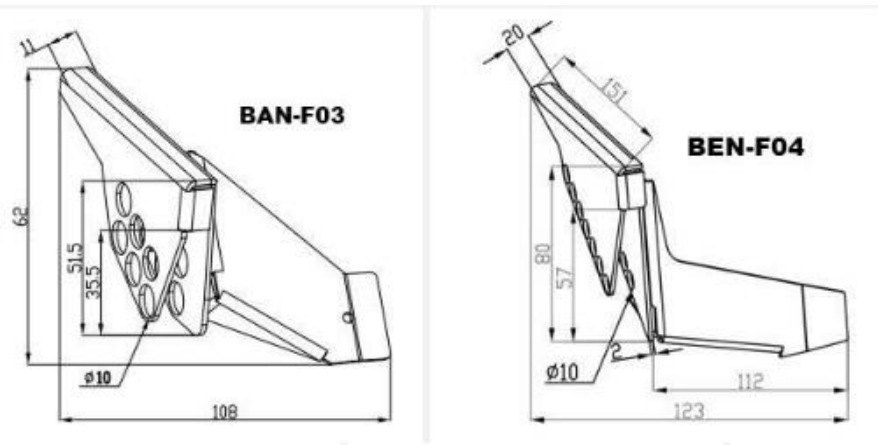




BLOQUEO ESTÁNDAR PARA VÁLVULA DE BOLA SERIE: BAN - F03/ BAN - F04

Características Técnicas:

1. Especialmente usado para bloquear el ángulo de giro a la derecha y desactivando las válvulas de bola.
2. Placa con tratamiento de superficies por pulverización a alta temperatura, no es fácil de óxido.
3. Max. válvula de ancho del tallo: 30.5 mm; máx. válvula de grosor del tallo: 7.6 mm.



BLOQUEO ESTANDAR PARA VALVULA DE BOLA P/TUBERIAS DE 1/4" - 1"	BAN-F03
BLOQUEO ESTANDAR PARA VALVULA DE BOLA P/TUBERIAS DE 5/4" - 3"	BAN-F04