

Mosquetón dieléctrico

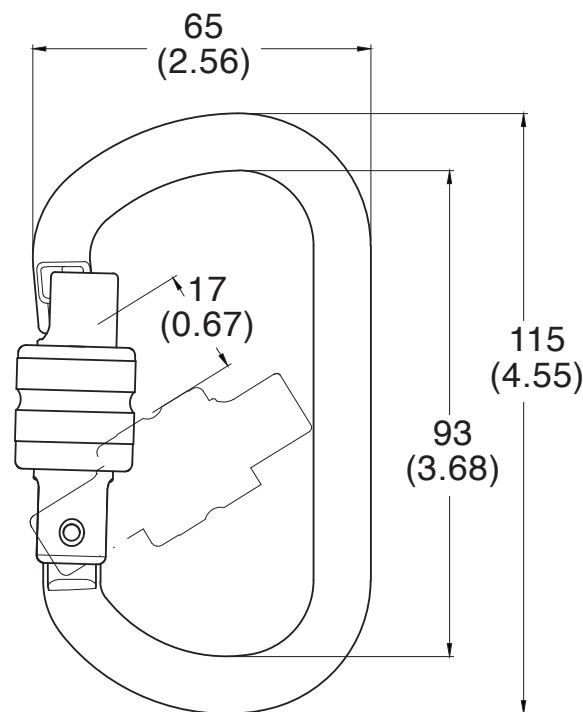
N-DE244-0



Aleación de acero, tratado térmicamente
mín. Carga de rotura: 5000 libras / 23 kN

Satisface:
EN 362 : 2004

Resistencia dieléctrica mínima de 4 kV
Peso neto: 5,7 oz. / 163 gramos



mm (inch)