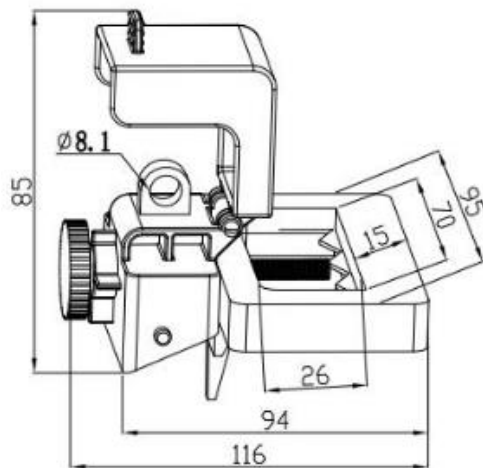




BLOQUEO PARA INTERRUPTORES CAJA MOLDEADA GRANDE 480/600 SERIE: BAN - D13

Características Técnicas:

1. El nuevo diseño tipo hoja aplica menos fuerza sobre el tornillo de mariposa.
2. La placa de sujeción desmontable (incluido), amplía aún más las opciones de aplicación.
3. Para bloqueo de interruptores de caja moldeada, ancho máximo del mango 72mm.



BLOQUEO PARA INTERRUPTORES CAJA MOLDEADA GRANDE 480/600 V.

BAN-D13
