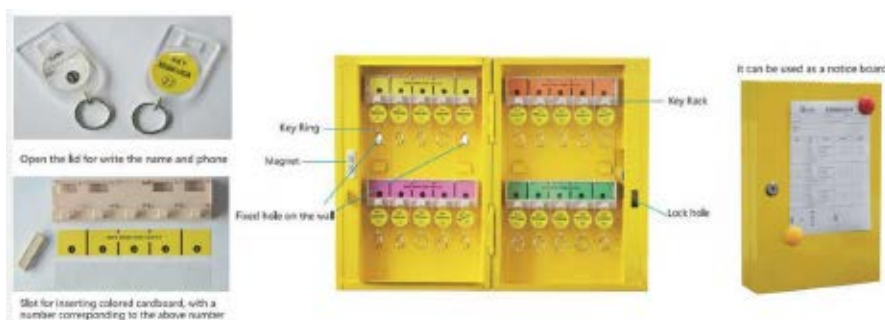




## GABINETE DE BLOQUEO PARA 160 LLAVES SERIE: BAN - X72 - 160

### Características Técnicas:

1. Hecho de acero inoxidable de alta calidad; con tratamiento de pintura electrostática a prueba de herrumbre.
2. Estructura solida, fácil de usar, con ganchos para 160 llaves.
3. Puede ser fijado en paredes o mesas.



GABINETE DE BLOQUEO PARA 160 LLAVES 500X420X110 MM.	BAN-X72-160
---	-------------