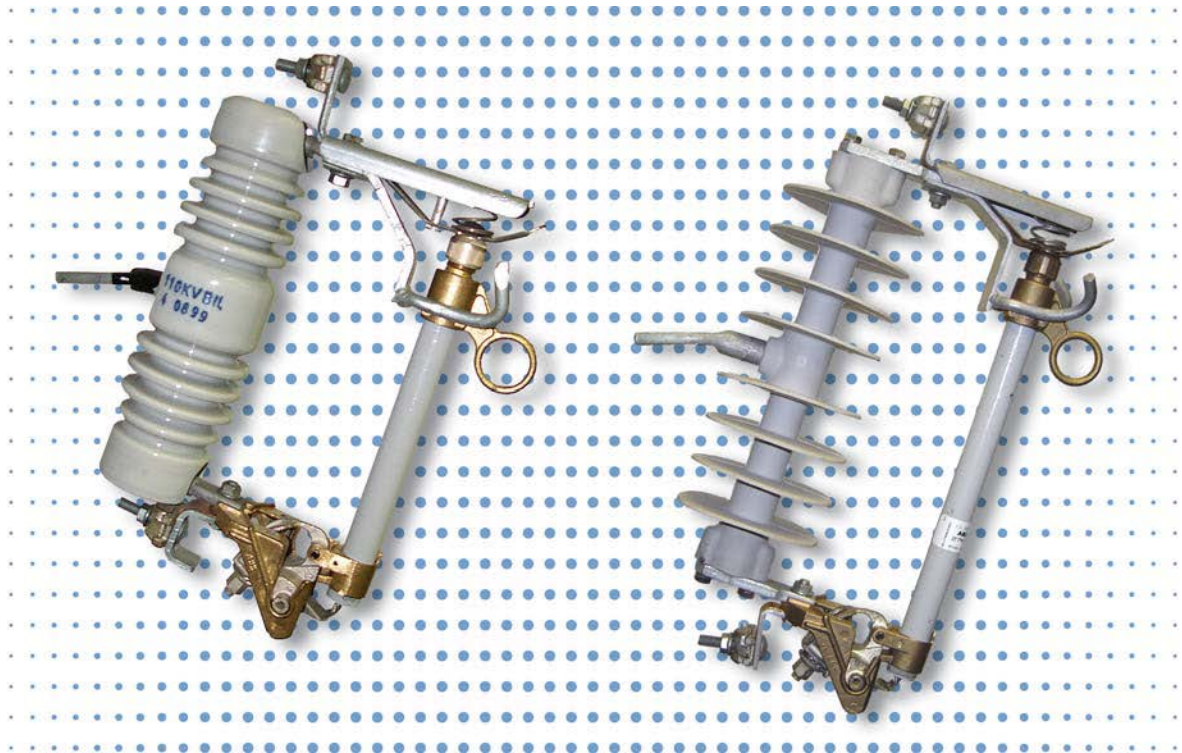


Cortacircuito Intercambiable Tipo ICX

Cortacircuito de Distribución, Uso Exterior, 15-38 kV
Boletín de Producto 1VAG271201-DB



The ABB logo, consisting of the letters 'ABB' in a bold, red, sans-serif font.

The logo for KAPEK INTERNACIONAL SAC, featuring the word 'KAPEK' in a bold, blue, sans-serif font inside a blue oval, with 'INTERNACIONAL SAC' in a smaller, blue, sans-serif font below it.

Oficina: Calle Federico Barreto N° 577 Urb. Montecarmelo
Lima - Lima - La Victoria T: (01) 265 5765 / 472 5194
Tienda: Jr. Cotabambas N° 297 - Cercado de Lima - Lima - Lima T: (01) 428 2484
Sucursal: Calle Las Rosas 314 - 316 Urb. La Sagrada Familia - Bellavista Callao T: (01) 285 9229
Movil: 954823199 / 954638696 / 948356786

ventas@kapekinternacional.com
info@kapekinternacional.com
www.kapekinternacional.com

Características del Producto

- 15, 27, o 38 kV
- 110, 125, 150, 180, o 200 kV BIL
- 100 A, 200 A con fusible
- 300 A, Cuchilla desconectadora
- Disponibles aisladores de porcelana, silicón o concreto de polímero
- Diseño para zona costera
- ECD (Aparato de Control de Emisión)
- Combo cortacircuito/pararrayos
- Resorte expulsador

Descripción

El cortacircuito intercambiable ABB ICX se usa en sistemas de distribución aérea para proporcionar protección de sobre corriente e indicación visible de la operación del fusible. El ICX proporciona un punto visible de seccionamiento abierto para el personal de mantenimiento y está equipado con ganchos para uso con una herramienta rompecarga portátil. Esto permite usar al ICX como un seccionador rompecarga para abrir el circuito con la corriente de carga circulando.

Las siguientes opciones están disponibles en ciertos modelos: Aisladores de silicón o concreto de polímero, aparatos de control de emisión (ECDs), diseño para zona costera, combinaciones cortacircuito/pararrayos y Autolink.

Valores Nominales

El cortacircuito ICX se ofrece en 3 tamaños de cuerpo y 5 valores nominales de BIL. Cada uno de estos cuerpos acepta porta fusibles con varias capacidades. Los valores nominales del ICX son de 110 kV a 200 kV BIL.

Aplicación

El cortacircuito fusible ICX de 100 A se suministra con un tubo porta-fusible a prueba de humedad como característica estándar. El corte se ejecuta expulsando gases durante la interrupción desde la parte inferior del tubo porta fusible. Para la capacidad de interrupción más alta, se acopla un eslabón de extensión a la tapa del porta fusible, mejorando la eficiencia de la expulsión de gases e interrupción de arco. Los porta fusible con más de una capacidad se etiquetan claramente para indicar cada capacidad de interrupción. Esto minimiza el número de estilos que se deben tener en inventario, mientras proporciona el rango más amplio de flexibilidad de aplicación.

Intercambiabilidad

El cortacircuito ICX está diseñado para ser eléctrica y mecánicamente intercambiable con los cortacircuitos S&C tipo "XS", A.B. Chance tipo "C", y Cooper tipo "L". Las tapas de los porta fusibles también son intercambiables con el diseño S&C. Pruebas han confirmado el comportamiento del porta fusible ICX y soporte de fusible con S&C y Chance.

Normas y Pruebas de Diseño

El cortacircuito ICX cumple o excede todos los requerimientos aplicables de las normas EEI, NEMA SG-2-1986, ANSI C37.41.1994 y C37.42-1989.



Cortacircuito ICX con combinación de pararrayos

15 kV ICX concreto de polímero



ICX con ECD

Opciones

Goma de Silicón

La goma de silicón se ha estado utilizando durante más de 25 años como material aislante para uso exterior y se ha convertido en la alternativa de crecimiento más rápido de material polimérico para aislamiento uso exterior en equipos de media y alta tensión. Se ha seleccionado el material de silicón por su superior comportamiento, durabilidad y propiedades de aislamiento. El silicón tiene la capacidad única de mantener su hidrofobicidad y ofrece una mayor estabilidad contra el calor y radiación ultra violeta, comparado con otros polímeros. Adicionalmente, los cortacircuitos de silicón son 30% - 50% más livianos que las unidades de porcelana. Los aisladores de silicón están disponibles en todas las capacidades hasta 180 kV BIL.

Concreto de Polímero

ABB ha estado utilizando concreto de polímero durante más de 10 años. Está disponible en capacidades de BIL de 110 y 125 kV. El concreto de polímero proporciona un diseño seguro, inastillable con varillas moldeadas para evitar la penetración de humedad. El concreto de polímero es amigable al clima frío puesto que resiste daños debidos a los ciclos de congelamiento/descongelamiento. Esto lo hace un excelente reemplazo de la porcelana en climas más fríos. Este es un material probado en el campo que proporciona excelentes propiedades eléctricas y resistencia dieléctrica, así como también una superior durabilidad mecánica.

ICX con ECD

El ICX está disponible con un Aparato de Control de Emisión (ECD). Este aparato evita incendios en el bosque y proporciona una protección agregada al operador y al ambiente. La operación de despeje de la operación de apertura es exclusiva en el ECD, pues el mismo se repone automáticamente a la posición de servicio al cerrar el tubo portafusible.

Resorte de Expulsión

Todos los porta fusibles ICX están disponibles con un resorte opcional de expulsión. El resorte ayuda a la operación de apertura incrementando la fuerza de expulsión en el tubo porta fusible.

Detalles de Construcción

Construcción del Tubo Porta Fusible

Los cortacircuitos ICX usan 2 tipos diferentes de porta fusibles: Uno a prueba de humedad u otro de fibra de alta resistencia. El porta fusible a prueba de humedad es estándar en todos los diseños de 100 A y se designa con la letra "M" en el 8° dígito del número de estilo (refiérase a las Instrucciones para Ordenar en las páginas 6-7). El porta fusible a prueba de humedad reduce la hinchazón que puede crear problemas con la interrupción.

El diseño de 200 A usa un porta fusible de fibra de alta resistencia que se indica con la "A" en el 8o dígito del número de estilo (refiérase a las Instrucciones para Ordenar en las páginas 6-7). Este tubo portafusible está compuesto de un revestimiento de fibra de cuerno rodeado por una carcasa exterior devanada con filamento de fibra. Este durable tubo porta fusible aguanta el rigor de interrupciones de corrientes altas de falla. Adicionalmente, al tubo porta fusible se le aplica pintura en polvo electrostática para proporcionar protección contra los efectos de rayos ultravioleta.

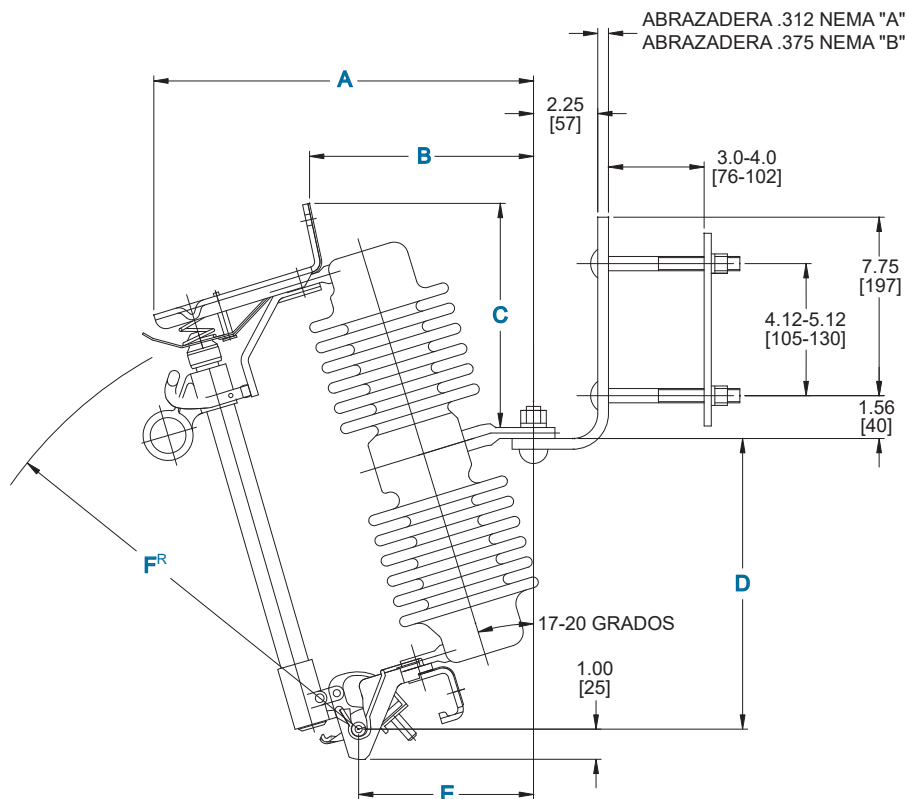
Niveles de Tensión

Cortacircuitos de tensión nominal simple se pueden aplicar en cualquier sistema monofásico o trifásico donde la tensión línea-línea no excede el valor nominal del cortacircuito. Los cortacircuitos con tensiones nominales dobles son adecuados para circuitos monofásicos donde la máxima tensión línea-tierra no excede el valor mostrado a la izquierda de la barra inclinada (por ejemplo, no excede 7.8 kV en 7.8/15 kV). Los cortacircuitos ICX se pueden usar en circuitos trifásicos sólidamente puestos a tierra y la máxima tensión línea-línea no excede el valor mostrado a la derecha de la barra inclinada (por ejemplo, no excede 27 kV en 15/27 kV).

Cada tamaño de cuerpo tiene capacidades de interrupción de falla a más de un nivel de tensión. Se ha ejecutado un extenso programa de pruebas para desarrollar estas capacidades multi-tensión. Como resultado de este programa, el valor nominal de tensión de algunos cortacircuitos ICX se puede incrementar cambiando el porta fusible.



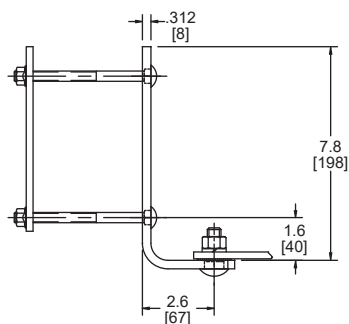
Dimensiones de la Unidad



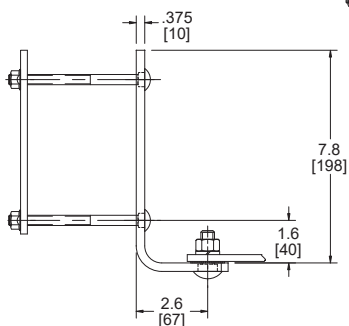
Nota: Las dimensiones métricas se indican en [mm].

Clase kV	BIL (kV)	Dimensiones de la Unidad (pulg)						Distancia de fuga - porcelana (pulg)	Peso de porcelana (lb)	Distancia de fuga - silicón (pulg)	Peso de silicón (lb)
		A	B	C	D	E	FR				
15	110	12.79	7.33	6.50	8.55	6.60	11.41	9.1	14.0	14.96	9.3
27	125	13.30	7.84	8.17	10.25	6.08	14.88	12.8	20.0	18.90	9.5
27 or 38	150	13.30	7.84	8.17	10.25	6.08	14.88	17.0	26.5	18.90	10.16
27 or 38	150	13.30	7.84	8.17	10.25	6.08	14.88	-	-	23.60	10.5
27 or 38	170	13.96	8.51	10.42	13.00	5.27	19.21	26.2	35.5	-	-
Clase kV	BIL (kV)	Dimensiones de la Unidad (mm)						Distancia de fuga - porcelana (mm)	Peso de porcelana (kg)	Distancia de fuga - silicón (mm)	Peso de silicón (kg)
		A	B	C	D	E	FR				
15	110	325	186	165	217	168	290	231	6.4	380	4.2
27	125	338	199	208	260	154	378	325	9.0	480	4.3
27 or 38	150	338	199	208	260	154	378	432	12.0	480	4.6
27 or 38	150	338	199	208	260	154	378	-	-	599	4.8
27 or 38	170	356	216	265	330	134	488	665	16.1	-	-

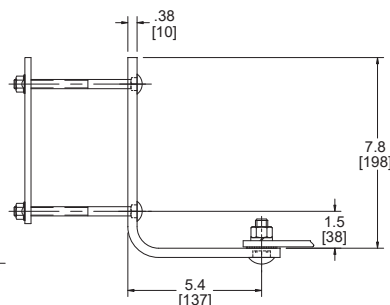
Dimensiones de Abrazadera



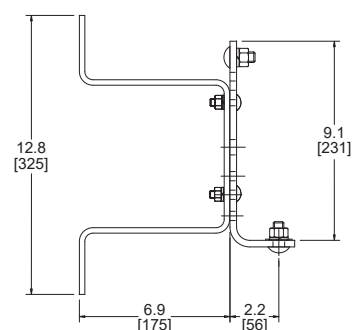
Abrazadera NEMA A



Abrazadera NEMA B



Abrazadera Extendida



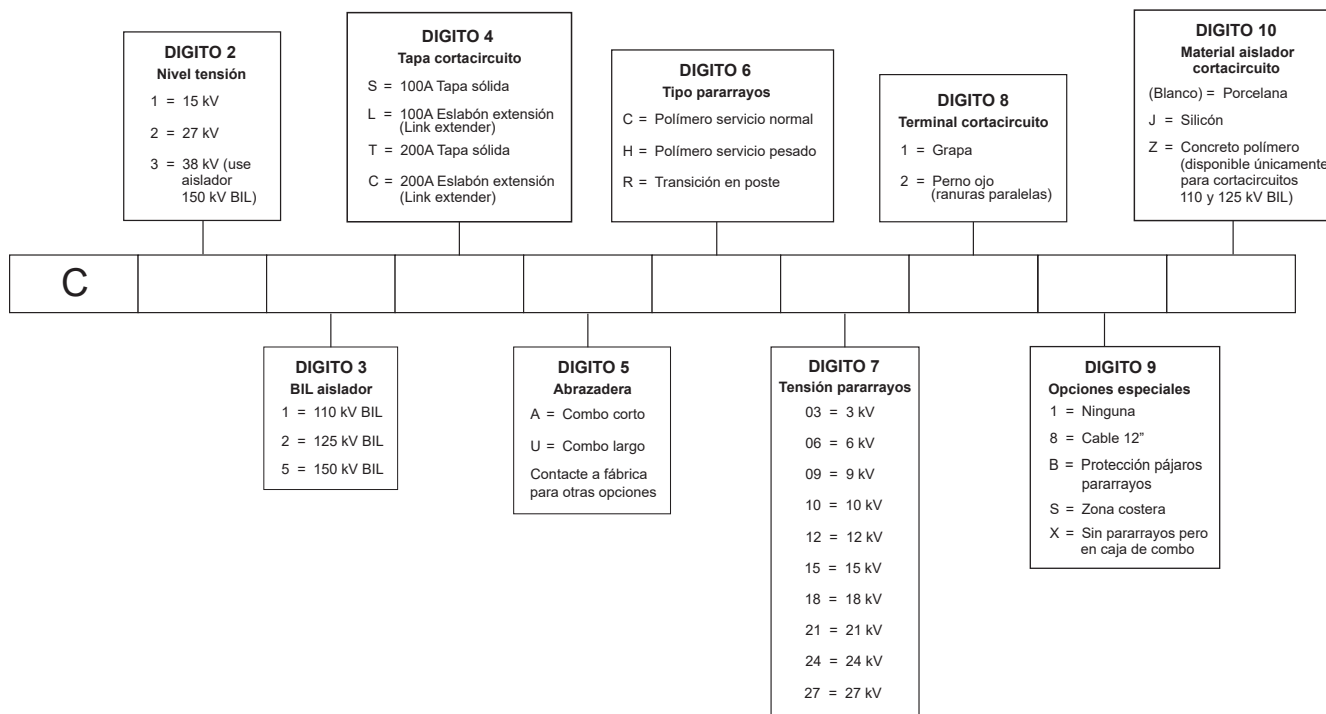
Abrazadera Montaje en Poste

Los números de parte se indican en la página 8

Nota: Las dimensiones métricas se indican en [mm].

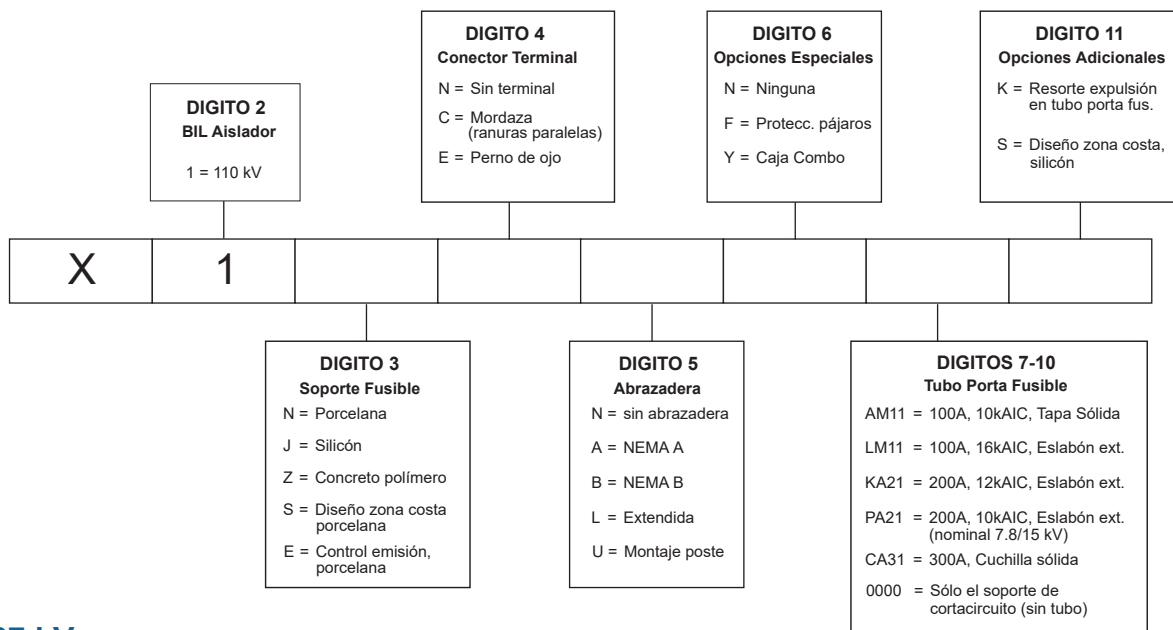
Instrucciones para Ordenar

Cortacircuito ICX con combinación de pararrayos

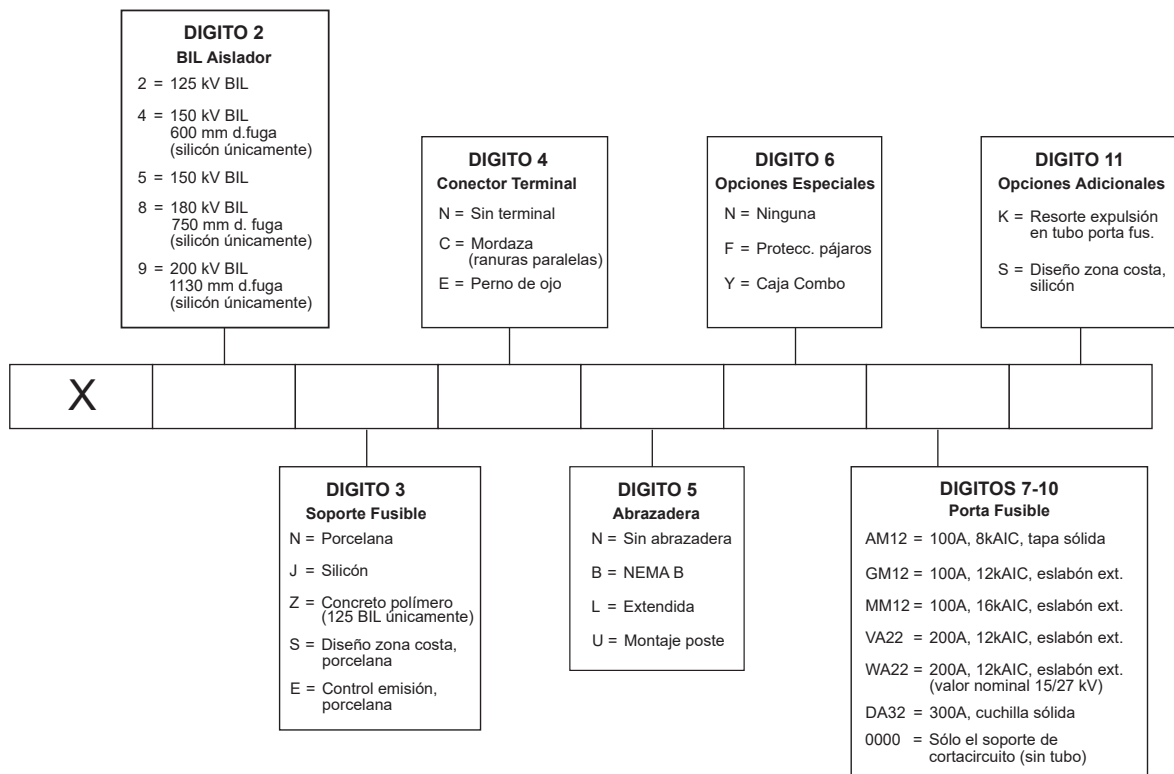


Instrucciones para Ordenar

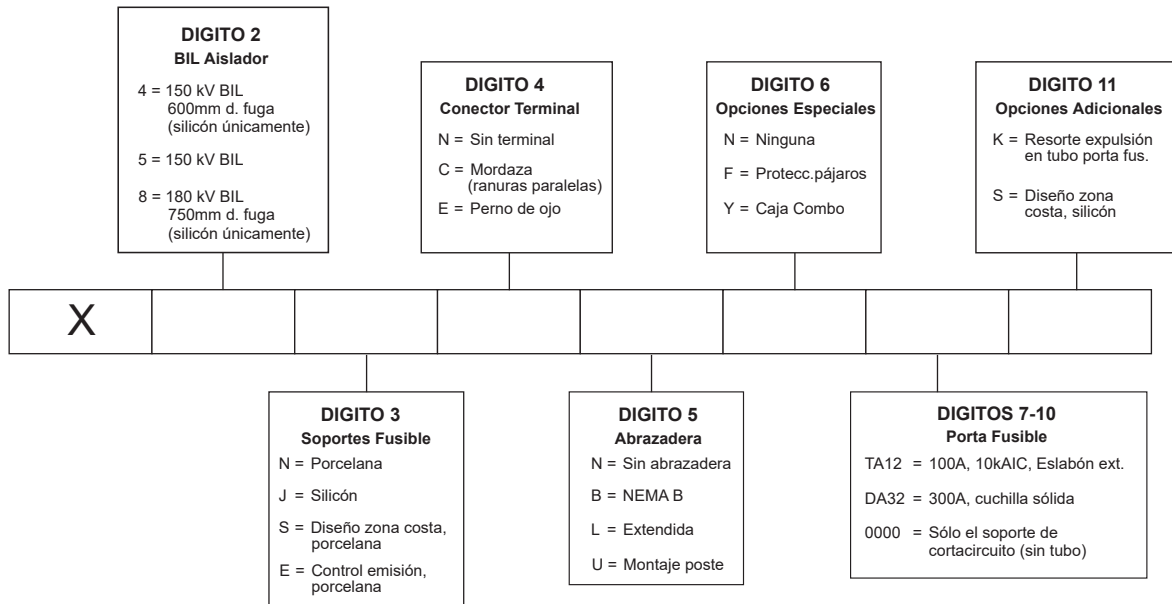
ICX 15 kV



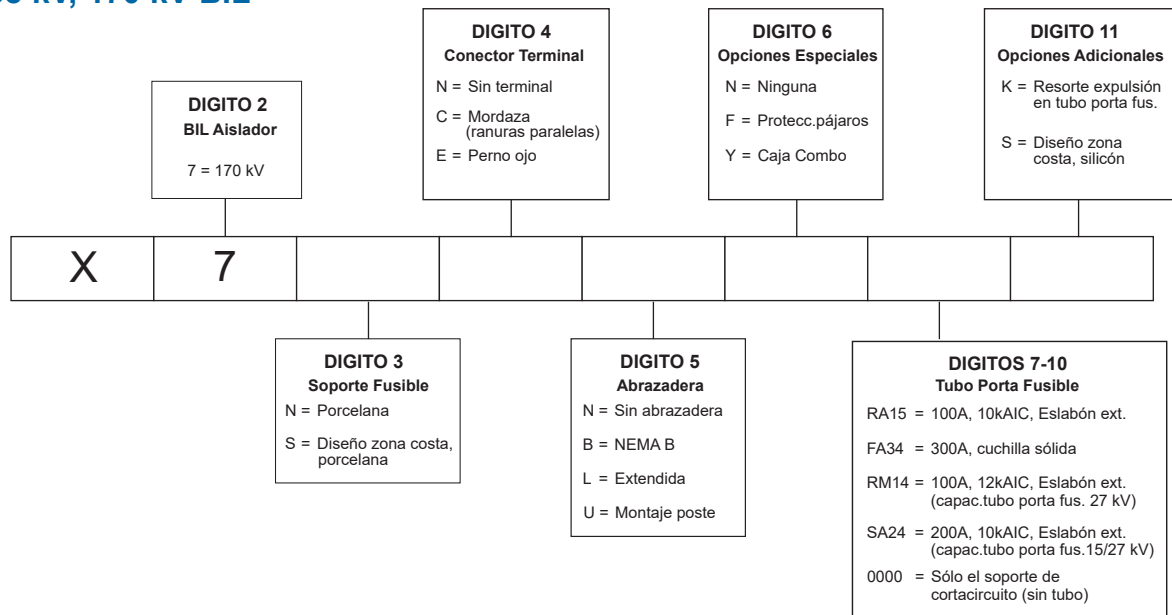
ICX 27 kV



ICX 38 kV, 150 o 180 kV BIL



ICX 38 kV, 170 kV BIL



Partes Opcionales de Cortacircuitos

Porta Fusible de Reemplazo

Número Estilo	Tensión Nominal (kV)	BIL (kV)	Corriente Nominal (A)	Capacidad Interrupción (kAIC)	Tipo de Tapa	Cortacircuito Correspondiente*
7194C60G01MP	15	110	100	10	Sólida	AM11
7194C60G02MP	15	110	100	16	Eslabón Extensión	LM11
7194C60G03	7.8/15	110	200	12	Eslabón Extensión	PA21
7194C60G04	15	110	300	-	Cuchilla Descon.Sólida	CA31
7194C60G05MP	27	125 o 150	100	8	Sólida	AM12
7194C60G06MP	27	125 o 150	100	12	Eslabón Extensión	MM12
7194C60G07	15/27	125 o 150	200	10	Sólida	BA22
7194C60G08	27	125 o 150	300	-	Cuchilla Descon.Sólida	DA32
7194C60G08	38	150	300	-	Cuchilla Descon.Sólida	DA32
7194C60G11MP	27	170	100	12	Eslabón Extensión	MM13
7194C60G12MP	38	170	300	-	Cuchilla Descon.Sólida	EA33
7194C60G19	15	110	200	10	Eslabón Extensión	KA21
7194C60G26	27	125 o 150	200	12	Eslabón Extensión	VA22

* Usado con cortacircuitos ICX que tienen los siguientes caracteres en las posiciones de dígitos 7-10 del número de estilo de cortacircuito ABB.

Tapas de Reemplazo del Porta Fusible

Número Estilo	Tensión Nominal (kV)	BIL (kV)	Corriente Nominal (A)	Capacidad Interrupción (kAIC)	Tipo de Tapa
3A31186H01	15	110	100	10	Sólida
9861A62G05	15	110	100	16	Eslabón Extensión
9861A62G08	7.8/15	110	200	12	Eslabón Extensión
3A31187H01	15/27	125 o 150	200	10	Sólida
3A31186H01	27	125 o 150	100	8	Sólida
9861A62G06	27	125 o 150	100	12	Eslabón Extensión
9861A62G07	27	170	100	12	Eslabón Extensión

Abrazaderas

Número Estilo	Tipo
367C723G05	NEMA A
403A101G03	NEMA B
367C802G04	Extendida
791C890G16	Montaje en Poste



ABB Inc.
406 Banner Ave.
Greensboro, NC 27401



Oficina: Calle Federico Barreto N° 577 Urb. Montecarmelo
Lima - Lima - La Victoria T: (01) 265 5765 / 472 5194
Tienda: Jr. Cotabambas N° 297 - Cercado de Lima - Lima - Lima T: (01) 428 2484
Sucursal: Calle Las Rosas 314 - 316 Urb. La Sagrada Familia - Bellavista Callao T: (01) 285 9229
Movil: 954823199 / 954638696 / 948356786

ventas@kapekinternacional.com
info@kapekinternacional.com
www.kapekinternacional.com